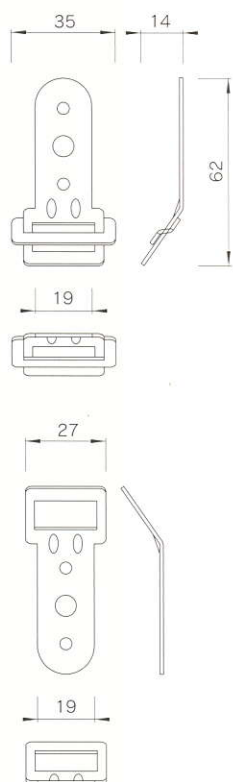


転倒防止ベルト



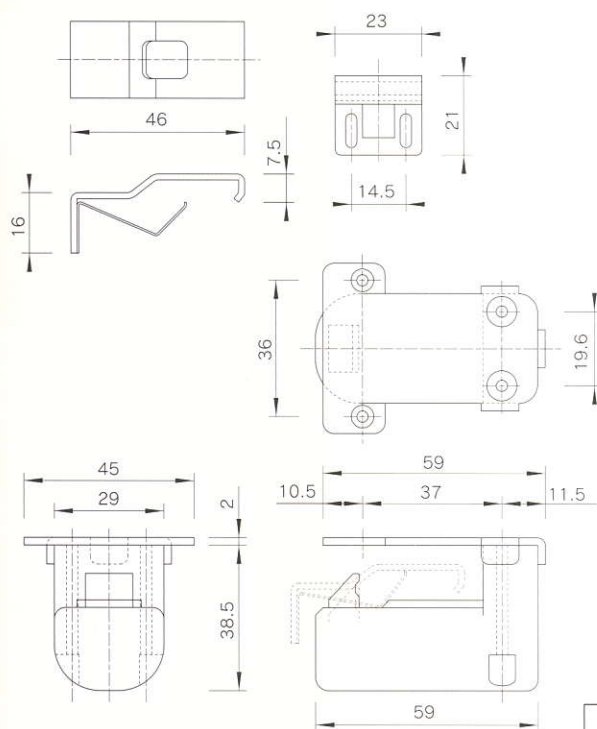
TA-001



※ナイロン厚/1.5mm ホネジ付き

品番	品名	L(長さ)	素材
TA-001	転倒防止ベルト	470	スチール・ナイロン

キックロック



TA-002-WH



品番	品名	L(長さ)	W(巾)	H(高さ)	P(ピッチ)	素材
TA-002-WH	キックロック	59	45	40.5	36	ポリアミド・スチール