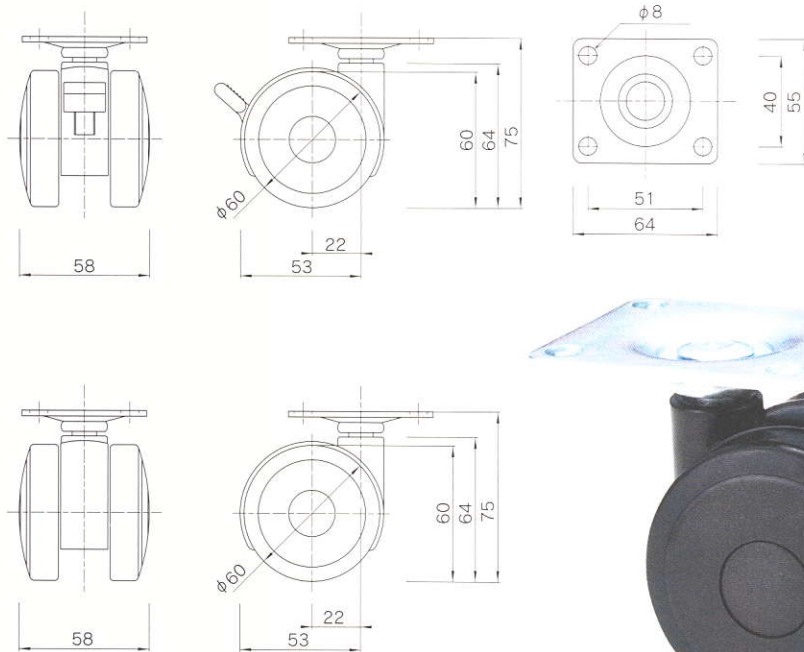
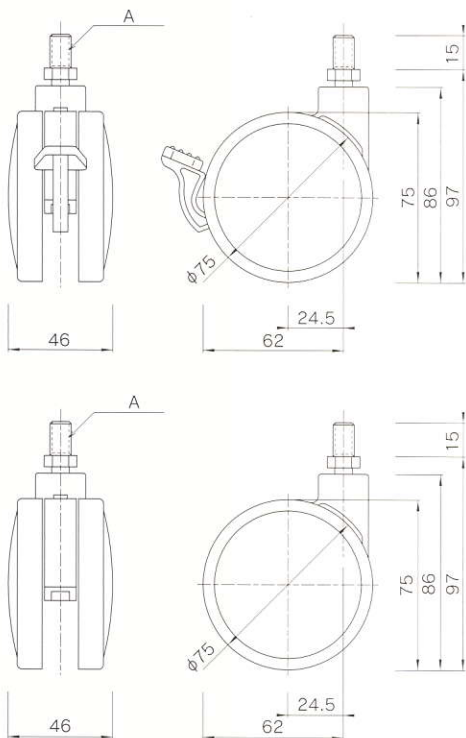


## 60φ ネオプレートキャスター



品番	品名	ストッパー	φ(直径)	H(高さ)	素材	プレートサイズ	耐荷重
CA-007-B-B	60φ ネオプレートキャスター	有	60φ	75	スチール・ウレタン	51×58 8φ穴	73 kg
CA-007-B	60φ ネオプレートキャスター	無	60φ	75	スチール・ウレタン	51×58 8φ穴	73 kg

## 75φ キャスター



品番	品名	ストッパー	φ(直径)	H(高さ)	素材	A(ボルト・ナットサイズ)	耐荷重
CA-008-SL-B	75φ キャスター	有	75φ	97	スチール・ナイロン	M 10 - P 1.5	20 kg
CA-008-SL	75φ キャスター	無	75φ	97	スチール・ナイロン	M 10 - P 1.5	20 kg