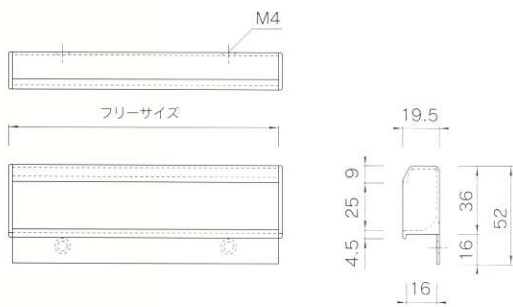


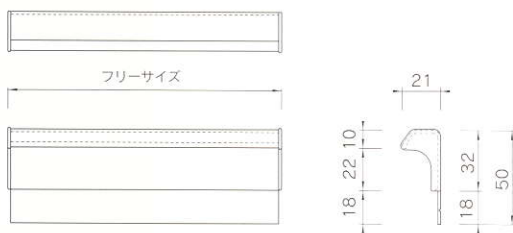
## F型ハンドル



FH-001

品番	品名	L(長さ)	W(巾)	H(高さ)	P(ピッチ)	素材
FH-001	F型ハンドル	長さが指定できます	18	19	指定の位置にサラ穴加工できます	アルミ・エンド垂鉛

## SK50 ハンドル

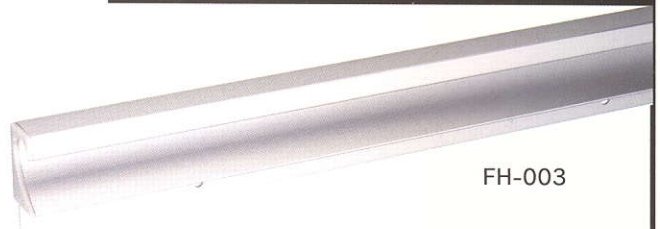
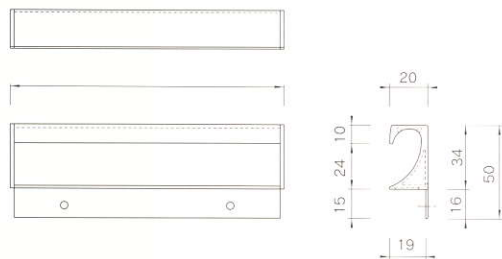


FH-002

掘込サイズ	L(長さ)	W(巾)	H(高さ)
FH-002	指定サイズ	18	2

品番	品名	L(長さ)	W(巾)	H(高さ)	P(ピッチ)	素材
FH-002	SK50 ハンドル	長さが指定できます	21	50	指定の位置にサラ穴加工できます	アルミ・エンド樹脂

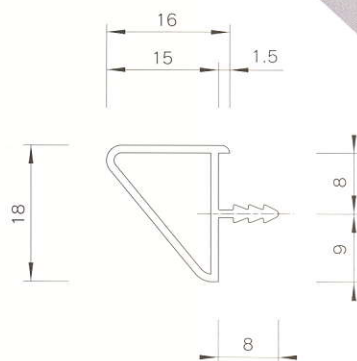
## Dタイプ アルミ F型ハンドル



FH-003

品番	品名	L(長さ)	W(巾)	H(高さ)	P(ピッチ)	素材
FH-003	Dタイプ アルミ F型ハンドル	長さが指定できます	21	50	指定の位置にサラ穴加工できます	アルミ・エンド樹脂

## 棚板アルミアングル



AL-004

品番	品名	L(長さ)	W(巾)	H(高さ)	備考
AL-004	棚板アルミアングル	長さが指定できます	16	18	引手としてのご利用も可能です